

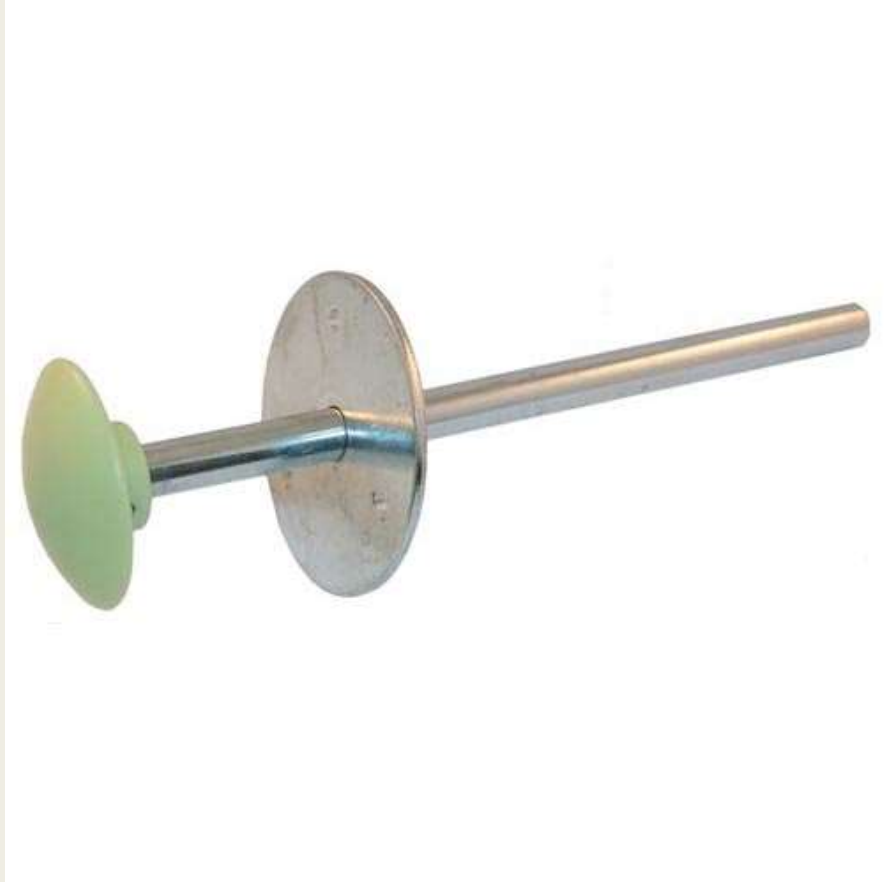
# REPUESTOS EQUIPOS INDUSTRIALES, S.A.

[reisagate.com](http://reisagate.com)

[ventas@reisagate.com](mailto:ventas@reisagate.com)

(502) 24748745 al 46





# EMPUJADOR DE PUERTA 221529

- [reisagate.com](http://reisagate.com)
- [ventas@reisagate.com](mailto:ventas@reisagate.com)
- (502) 24748745 al 46



# ORIFICIO PARA QUEMADOR

- [reisagate.com](http://reisagate.com)
- [ventas@reisagate.com](mailto:ventas@reisagate.com)
- (502) 24748745 al 46



# PARRILLA PARA AZADOR 241205

- [reisagate.com](https://reisagate.com)
- [ventas@reisagate.com](mailto:ventas@reisagate.com)
- (502) 24748745 al 46



# PERILLA DE BAQUELITA 221019

- [reisagate.com](http://reisagate.com)
- [ventas@reisagate.com](mailto:ventas@reisagate.com)
- (502) 24748745 al 46



# BOMBA- DE-AGUA- 463045- 01- HOSHIZAKI

- [reisagate.com](http://reisagate.com)
- [ventas@reisagate.com](mailto:ventas@reisagate.com)
- (502) 24748745 al 46



# CAFETERA REGAL DE 100 TAZAS

- [reisagate.com](https://reisagate.com)
- [ventas@reisagate.com](mailto:ventas@reisagate.com)
- (502) 24748745 al 46



# CERRADURA HYDRAULICA 263327

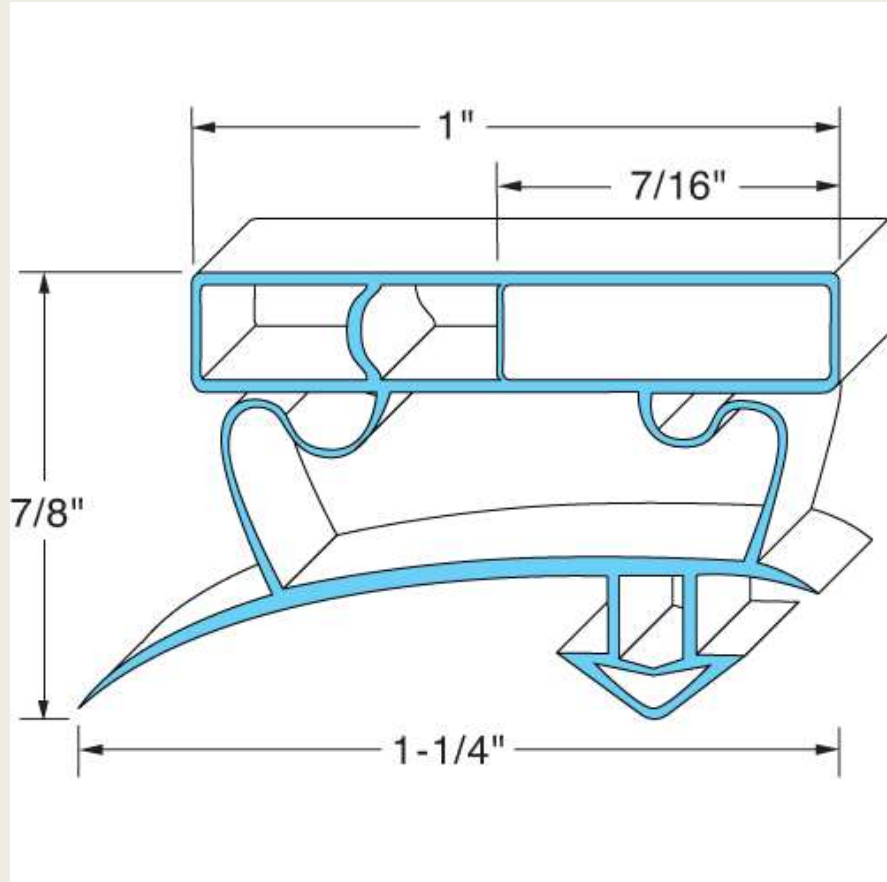
- [reisagate.com](http://reisagate.com)
- [ventas@reisagate.com](mailto:ventas@reisagate.com)
- (502) 24748745 al 46





# CLIP TRUE 23-202

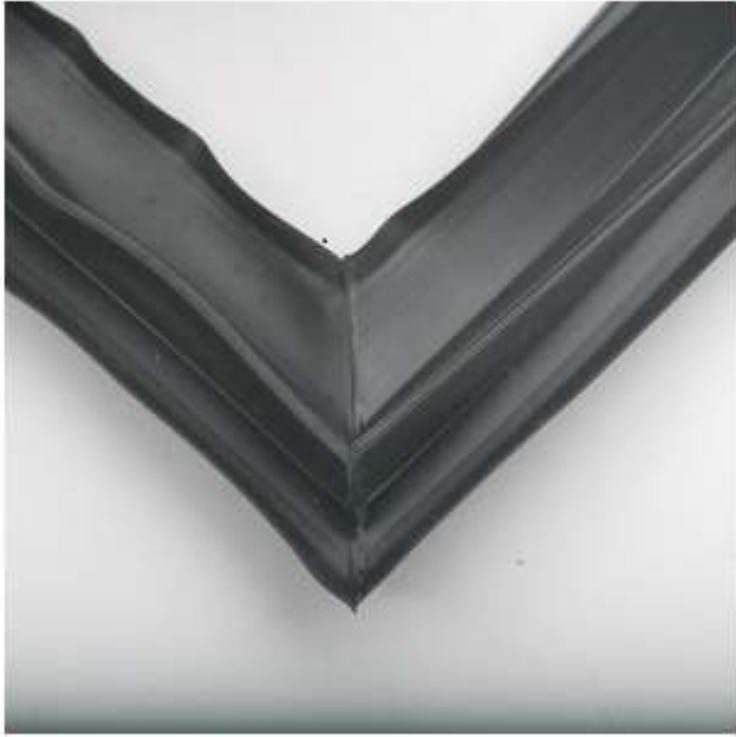
- [reisaguate.com](http://reisaguate.com)
- [ventas@reisaguate.com](mailto:ventas@reisaguate.com)
- (502) 24748745 al 46



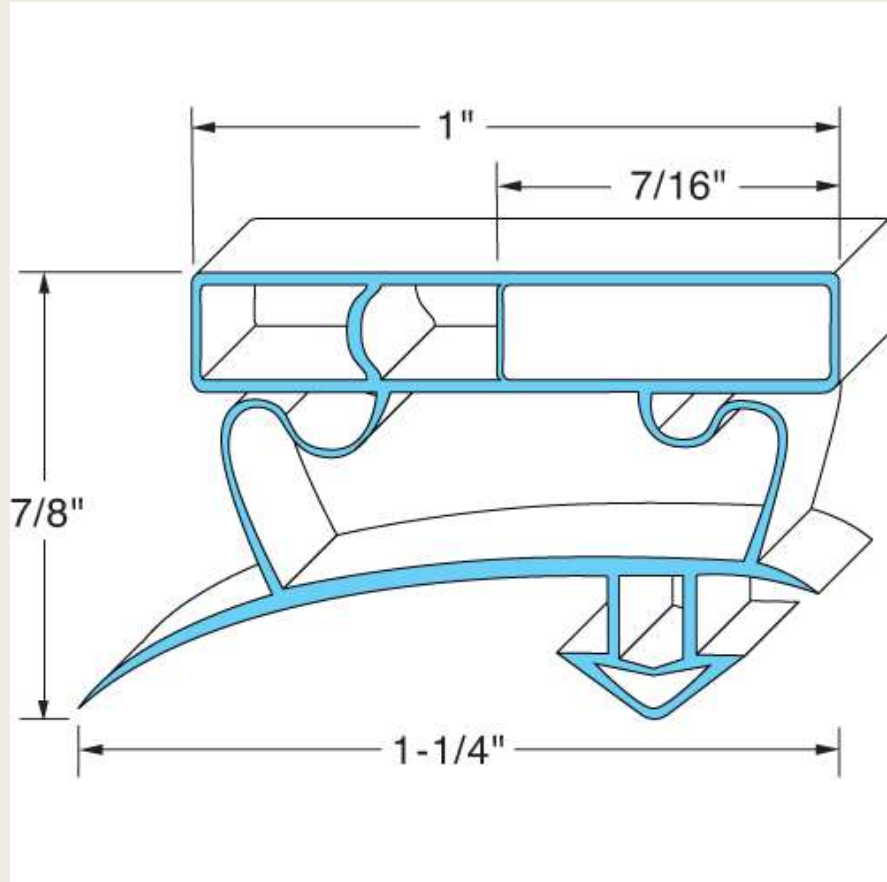
# EMP-TRUE-T- 49F-SERIE- 1-4539759

- [reisagate.com](http://reisagate.com)
- [ventas@reisagate.com](mailto:ventas@reisagate.com)
- (502) 24748745 al 46

# EMPAQUE TRUE TSSU- 48-12 LA PANERIA



- [reisagate.com](http://reisagate.com)
- [ventas@reisagate.com](mailto:ventas@reisagate.com)
- (502) 24748745 al 46



# EMP-TRUE-T- 49F-SERIE- 1-4539759

- [reisagate.com](http://reisagate.com)
- [ventas@reisagate.com](mailto:ventas@reisagate.com)
- (502) 24748745 al 46



# DESTAPA CAÑOS RIDGIE K-40

- [reisaguate.com](http://reisaguate.com)
- [ventas@reisaguate.com](mailto:ventas@reisaguate.com)
- (502) 24748745 al 46



# MANGUERA HOSE FISHER

- [reisaguate.com](http://reisaguate.com)
- [ventas@reisaguate.com](mailto:ventas@reisaguate.com)
- (502) 24748745 al 46



# MOFFAT MOTOR TIMER MFTM23666

- [reisagate.com](http://reisagate.com)
- [ventas@reisagate.com](mailto:ventas@reisagate.com)
- (502) 24748745 al 46



# QUEMADOR EN U P8007554

- [reisagate.com](http://reisagate.com)
- [ventas@reisagate.com](mailto:ventas@reisagate.com)
- (502) 24748745 al 46





# QUEMADOR INFRARED 262461

- [reisaguate.com](http://reisaguate.com)
- [ventas@reisaguate.com](mailto:ventas@reisaguate.com)
- (502) 24748745 al 46

# ROBOT COUPE S-S BOWL 264381



- [reisaguate.com](http://reisaguate.com)
- [ventas@reisaguate.com](mailto:ventas@reisaguate.com)
- (502) 24748745 al 46



# SENSOR VULCAN 441741

- [reisaguate.com](http://reisaguate.com)
- [ventas@reisaguate.com](mailto:ventas@reisaguate.com)
- (502) 24748745 al 46



# 421087- SWITCH-DE- FLAMA

- [reisaguate.com](http://reisaguate.com)
- [ventas@reisaguate.com](mailto:ventas@reisaguate.com)
- (502) 24748745 al 46



# SWITCH VITAMIX

- [reisaguate.com](https://www.reisaguate.com)
- [ventas@reisaguate.com](mailto:ventas@reisaguate.com)
- (502) 24748745 al 46



# SWITCH VITAMIX 2

- [reisaguate.com](http://reisaguate.com)
- [ventas@reisaguate.com](mailto:ventas@reisaguate.com)
- (502) 24748745 al 46



# 441452- TERMISTOR

- [reisagate.com](http://reisagate.com)
- [ventas@reisagate.com](mailto:ventas@reisagate.com)
- (502) 24748745 al 46

# 461037 TERMOSTAT KIT FRANKLIN



- [reisagate.com](http://reisagate.com)
- [ventas@reisagate.com](mailto:ventas@reisagate.com)
- (502) 24748745 al 46





# 461046 THERMOSTAT

- [reisagate.com](http://reisagate.com)
- [ventas@reisagate.com](mailto:ventas@reisagate.com)
- (502) 24748745 al 46



# 51-1459- TERMOCOPLA- 60''

- [reisagate.com](http://reisagate.com)
- [ventas@reisagate.com](mailto:ventas@reisagate.com)
- (502) 24748745 al 46



# CONTROL DE TEMPERATURA TRUE T-49G 8010598

- [reisagate.com](http://reisagate.com)
- [ventas@reisagate.com](mailto:ventas@reisagate.com)
- (502) 24748745 al 46



# PERILLA PARA TERMOSTATO 150-550F 221129

- [reisagate.com](http://reisagate.com)
- [ventas@reisagate.com](mailto:ventas@reisagate.com)
- (502) 24748745 al 46



# PERILLA PARA TERMOSTATO 221272

- [reisagate.com](http://reisagate.com)
- [ventas@reisagate.com](mailto:ventas@reisagate.com)
- (502) 24748745 al 46





# PILOTO CON ELECTRODO AR 511507

- [reisaguate.com](https://www.reisaguate.com)
- [ventas@reisaguate.com](mailto:ventas@reisaguate.com)
- (502) 24748745 al 46



# TERMOSTATO KIT 461027

- [reisaguate.com](http://reisaguate.com)
- [ventas@reisaguate.com](mailto:ventas@reisaguate.com)
- (502) 24748745 al 46





# TERMOSTATO P FRANKLIN 461047

- [reisaguate.com](http://reisaguate.com)
- [ventas@reisaguate.com](mailto:ventas@reisaguate.com)
- (502) 24748745 al 46



# TERMOSTATO PARA GAS

- [reisagate.com](http://reisagate.com)
- [ventas@reisagate.com](mailto:ventas@reisagate.com)
- (502) 24748745 al 46



# TERMOSTATO PARA PLANCHA 461105

- [reisagate.com](http://reisagate.com)
- [ventas@reisagate.com](mailto:ventas@reisagate.com)
- (502) 24748745 al 46



# TIMER MEC-ELEC 421102

- [reisaguate.com](http://reisaguate.com)
- [ventas@reisaguate.com](mailto:ventas@reisaguate.com)
- (502) 24748745 al 46



# ROTARY UNION

- [reisagate.com](http://reisagate.com)
- [ventas@reisagate.com](mailto:ventas@reisagate.com)
- (502) 24748745 al 46

# 52-1127- VALVULA-DE- BRONCE- PARA-GAS



- [reisagate.com](http://reisagate.com)
- [ventas@reisagate.com](mailto:ventas@reisagate.com)
- (502) 24748745 al 46



# 54-1018- VALVULA-DE- SEGURIDAD

- [reisagate.com](http://reisagate.com)
- [ventas@reisagate.com](mailto:ventas@reisagate.com)
- (502) 24748745 al 46



541019  
SAFETY VALVE  
1-4 IN-OUT 3-  
16 PILOT IN

- [reisaguate.com](http://reisaguate.com)
- [ventas@reisaguate.com](mailto:ventas@reisaguate.com)
- (502) 24748745 al 46



# AMERICAN RANGE VALVE DRAIN NSF AF SERIES



- [reisagate.com](http://reisagate.com)
- [ventas@reisagate.com](mailto:ventas@reisagate.com)
- (502) 24748745 al 46



# PILOT VALVE SAFETY 541023

- [reisagate.com](http://reisagate.com)
- [ventas@reisagate.com](mailto:ventas@reisagate.com)
- (502) 24748745 al 46



# VALVULA CON PERILLA

- [reisaguate.com](http://reisaguate.com)
- [ventas@reisaguate.com](mailto:ventas@reisaguate.com)
- (502) 24748745 al 46

# VALVULA DE CONTROL DE GAS 541005



- [reisagate.com](http://reisagate.com)
- [ventas@reisagate.com](mailto:ventas@reisagate.com)
- (502) 24748745 al 46

# VALVULA DE DRENAJE DE DESPERDICIOS 561526



- [reisagate.com](http://reisagate.com)
- [ventas@reisagate.com](mailto:ventas@reisagate.com)
- (502) 24748745 al 46

# VALVULA DE ENTRA DE VAPOR 561102



- [reisagate.com](http://reisagate.com)
- [ventas@reisagate.com](mailto:ventas@reisagate.com)
- (502) 24748745 al 46

# VALVULA PARA QUEMADOR 521163



- [reisagate.com](http://reisagate.com)
- [ventas@reisagate.com](mailto:ventas@reisagate.com)
- (502) 24748745 al 46

# VALVULA SOLENOIDE 120V 541026



- [reisagate.com](http://reisagate.com)
- [ventas@reisagate.com](mailto:ventas@reisagate.com)
- (502) 24748745 al 46